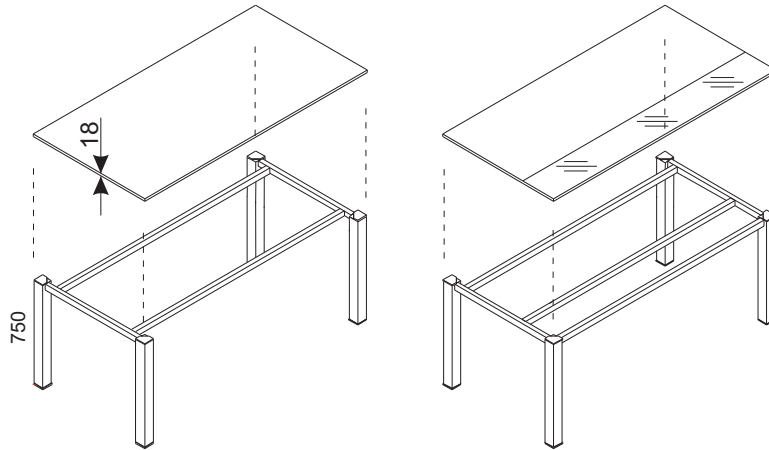


GRAF

H = **750** mm

Blat = **18** mm



MATERIAŁ I KONSTRUKCJA

- Wysokiej jakości płyta wiórowa w klasie E1 - dwustronnie pokryta melaminą o podwyższonej trwałości.
- Krawędzie boczne wykończone doklejką z tworzywa sztucznego o grubości 2 mm i promieniu r=3 mm.
- Blaty z płyty o grubości 18 mm jako STANDARD.
- Stelaż o konstrukcji stalowej samonośnej składający się z zespalanych ze sobą elementów nóg stanowiących bok biurka i skręconych z dwoma wspornikami podblatowymi.
- Elementy dekoracyjne - metalowe w wykończeniu chrom połysk.
- Szkło satynowane lub antisol grafit 12 mm w biurkach i stolikach okolicznościowych, jako wstawka 8 mm w stołach konferencyjnych

REGULACJA WYSOKOŚCI

- Stała wysokość 750 mm ze stopkami poziomującymi z tworzywa sztucznego +15 mm

OKABLOWANIE

- Poziome:
- Uchylny metalowy kanał kablowy montowany pod blatem biurka, malowany farbami proszkowymi.
 - Stały metalowy kanał kablowy montowany pod blatem biurka, malowany farbami proszkowymi.

- Pionowe :
- Uchwyt kablowy z tworzywa sztucznego
 - Elastyczny kanał z tworzywa sztucznego
 - Dwuczęściowy kanał metalowy
 - Przepusty kablowe oraz mediaporty
 - Noga kablowa wolnostojąca

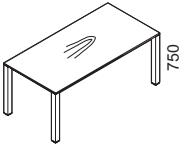
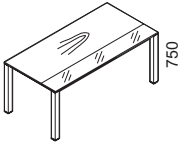

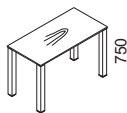
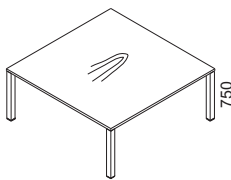
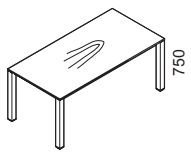
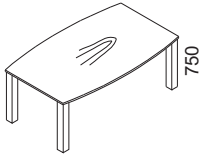
Kolorystyka wg oferty MARO.

Dodatkowo proponujemy:

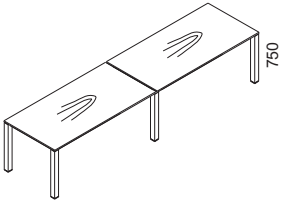
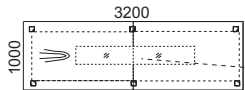
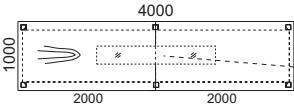
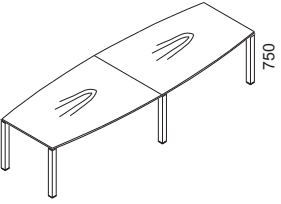
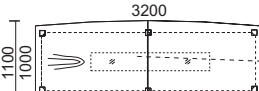
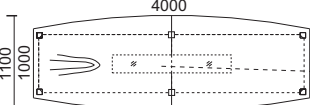
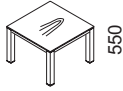
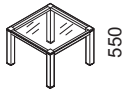
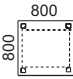
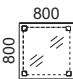


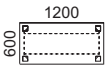
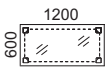
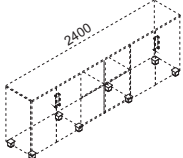
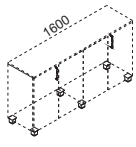
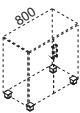
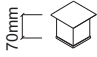
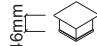
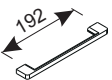
- Szafy i witryny PRO z uchwytami Z1
- Metalowe stopki graf z opcją poziomowania, w dwóch rodzajach wysokości (70 mm i 46 mm)
- Szafki przybiurkowe(740 mm): żaluzjowe, przesuwne i skrzydłowe, a chcąc uzyskać szafkę przybiurkową o wys.750 mm, należy w szafce przybiurkowej (740 mm) zamienić wieniec górny z 25 mm na 18 mm (uzyskujemy szafkę 704 mm) i dodać stopki GRAF o wysokości 46mm i zaznaczyć to przy zamówieniu.
- Wsporniki pod komputer, podstawy pod komputer, itp. znajdują się w części "Akcesoria- eM"
- Kontenery: "TOP", i WYSOKIE

	KOLORYSTYKA	BLATY		ZABUDOWY PRZEGRODY 18 mm	STELAŻ	ZABUDOWA METALOWA	
		18 mm	25 mm				
PŁYTA	KOLORY GRUPA 1	Biały U1	●	—	●	—	
		Popiel U2	●	—	●	—	
		Klon Jasny D7	●	—	●	—	
		Dąb Napolitano D3	●	—	●	—	
		Buk D2	●	—	●	—	
		Czereśnia Havana D1	●	—	●	—	
		Orzech Maroni D10	●	—	●	—	
		Grafit U4	●	—	●	—	
		Biały wysoki połysk U9(HG)	—	—	●	—	—
		Pomarańczowy wys. połysk U8(HG)	—	—	●	—	—
Zielony wysoki połysk U7(HG)	—	—	●	—	—		
Czerwony wysoki połysk U6(HG)	—	—	●	—	—		
METAL	Biały M02	—	—	—	●	●	
	Aluminium M01	—	—	—	●	●	
	Grafit M05	—	—	—	●	●	

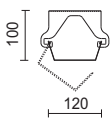
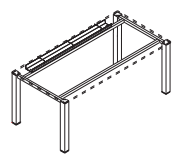
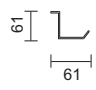
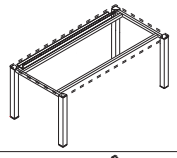
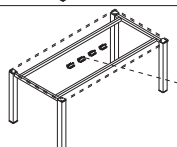
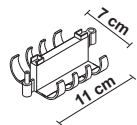
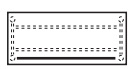
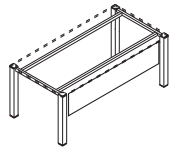
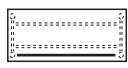
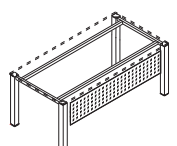
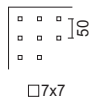
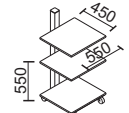
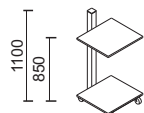
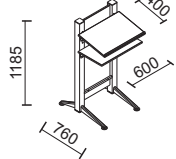
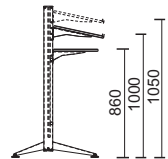
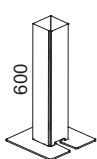
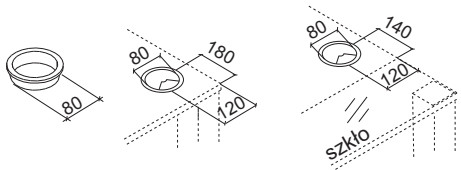
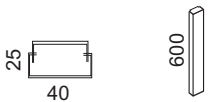
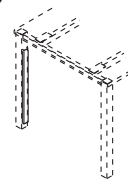
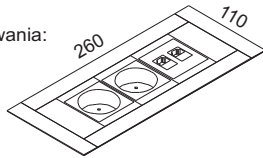

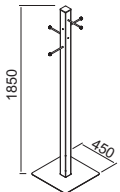
GRAF

1. Biurko	Kod	Cena netto	
	1600x800 GB 01 1800x800 GB 02 2000x800 GB 03		
	1800x900 GB 05		
	1800x1000 GB 07 2000x1000 GB 06		
	2. Biurko ze wstawką szklaną 12 mm 	1600x800 GB 21	
		1800x900 GB 24	
		2000x1000 GB 26	
3. Biurko pomocnicze 		1200x600 GU 01 1600x600 GU 02	
	4. Biurko pomocnicze 	1200x600 GU 03 1600x600 GU 04	
5. Stół konferencyjny 		płyta 18 mm GT 01	
	płyta 18 mm GT 02		
	płyta 18 mm GT 03		
	szkło 450x450x8 GT 04		
6. Stół konferencyjny prostokątny 	płyta 18 mm GT 05 szkło 800x250x8 GT 06		
	płyta 18 mm GT 07 szkło 800x250x8 GT 08		
	7. Stół konferencyjny kształtowy 	płyta 18 mm GT 09	
		szkło 800x250x8 GT 10	
płyta 18 mm GT 11			
szkło 800x250x8 GT 12			

GRAF

8. Stół konferencyjny prostokątny	Kod	Cena PLN
   <p data-bbox="1059 277 1193 371">płyta 18 mm szkło 1200x250x8</p> <p data-bbox="1059 394 1193 488">płyta 18 mm szkło 1200x250x8</p>	<p data-bbox="1289 277 1358 304">GT 13</p> <p data-bbox="1289 331 1358 358">GT 14</p> <p data-bbox="1289 394 1358 421">GT 15</p> <p data-bbox="1289 448 1358 474">GT 16</p>	
   <p data-bbox="1059 595 1193 689">płyta 18 mm szkło 1200x250x8</p> <p data-bbox="1059 712 1193 806">płyta 18 mm szkło 1200x250x8</p>	<p data-bbox="1289 595 1358 622">GT 17</p> <p data-bbox="1289 649 1358 676">GT 18</p> <p data-bbox="1289 712 1358 739">GT 19</p> <p data-bbox="1289 766 1358 792">GT 20</p>	
<p data-bbox="89 909 539 936">10. Stolik okolicznościowy kwadratowy</p>     <p data-bbox="1059 963 1193 990">płyta 18 mm</p> <p data-bbox="1091 1066 1161 1120">szkło 12 mm</p>	<p data-bbox="1289 963 1358 990">GT 31</p> <p data-bbox="1289 1075 1358 1102">GT 32</p>	
<p data-bbox="89 1205 539 1232">11. Stolik okolicznościowy prostokątny</p>     <p data-bbox="1059 1258 1193 1285">płyta 18 mm</p> <p data-bbox="1091 1384 1161 1438">szkło 12 mm</p>	<p data-bbox="1289 1258 1358 1285">GT 33</p> <p data-bbox="1289 1388 1358 1415">GT 34</p>	
<p data-bbox="89 1541 699 1568">12. Metalowa noga GRAF z poziomowaniem (OPCJA)</p>      <p data-bbox="196 1794 347 1839">do szafy dł. 2400 - 8 szt. WS 93</p> <p data-bbox="403 1794 555 1839">do szafy dł. 1600 - 6 szt. WS 93</p> <p data-bbox="611 1794 762 1839">do szafy dł. 800 - 4 szt. WS 93</p> <p data-bbox="1026 1664 1233 1691">Pojedyncza 70 mm</p> <p data-bbox="1026 1758 1233 1785">Pojedyncza 46 mm</p>	<p data-bbox="1289 1664 1358 1691">WS 93</p> <p data-bbox="1289 1758 1358 1785">SW 93</p>	
<p data-bbox="89 1921 671 1948">13. Uchwyt Z1 - proponowany do szaf i witryn PRO</p>  <p data-bbox="499 2029 1241 2056">Dopłata za wymianę (ze standardowej gałki obrotowej na uchwyt Z1)</p>		

GRAF

14. Kanał kablowy - uchylny  					
			800 mm (do biurka 1200) 1200 mm (do biurka 1600) 1400 mm (do biurka 1800) 1600 mm (do biurka 2000)	DD 06 DD 04 DD 03 DD 02	
15. Kanał kablowy - stały  			800 mm (do biurka 1200) 1200 mm (do biurka 1600) 1400 mm (do biurka 1800) 1600 mm (do biurka 2000)	DD 23 DD 25 DD 26 DD 27	
16. Uchwyt kablowy  		uchwyt kablowy		DD 91	
17. Zabudowa - płyta  			1000 x 360 mm (do biurka 1200) 1400 x 360 mm (do biurka 1600) 1600 x 360 mm (do biurka 1800) 1800 x 360 mm (do biurka 2000)	ZR 03 ZR 05 ZR 06 ZR 07	
18. Zabudowa - metal  		Rodzaj otworów 	1000 x 360 mm (do biurka 1200) 1400 x 360 mm (do biurka 1600) 1600 x 360 mm (do biurka 1800) 1800 x 360 mm (do biurka 2000)	ZR 13 ZR 15 ZR 16 ZR 17	
19. Stolik komputerowy - mobilny  		4 kółka (2szt. z hamulcem)	3 półki 2 półki	GD 10 GD 11	
20. Mównica z regulacją wysokości półki  		H1=1000 H2=1050	Front - Płyta	GD 12	
Produkt	Kod	Cena PLN	Produkt	Kod	Cena PLN
21. Noga kablowa wolnostojąca GRAF h=600 mm 	GD 15		24. Przepust kablowy - chromowany 	WD 01	
22. Pionowy kanał kablowy, dwuczęściowy, metalowy, montowany do nogi (przykręcany lub przyklejany)  	UW 18		25. Złącze medialne obrotowe montowane w stołach konferencyjnych i biurowych w części płytowej. 	GD 18	* Towar handlowy, cena stała Zastosowane typy gniazdek: 230V, RJ45
23. Kanał kablowy pionowy - elastyczny 	UW 02		26. Wieszak na garderobę GRAF 	GD 17	

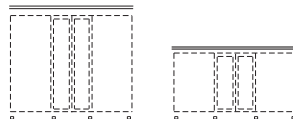
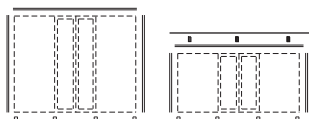
GRAF - WITRYNY

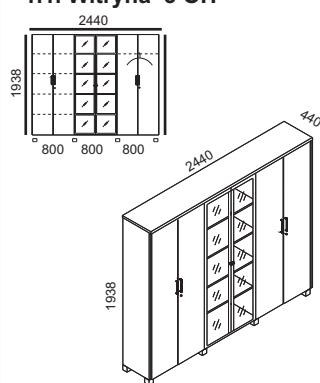
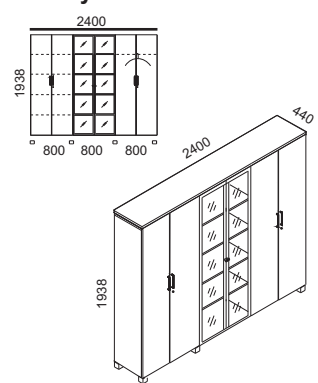
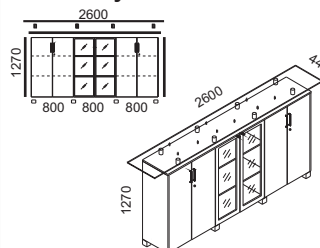
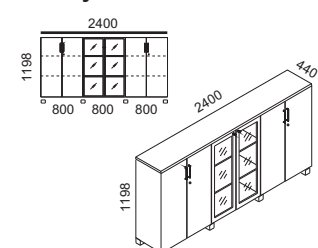
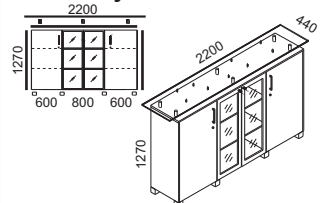
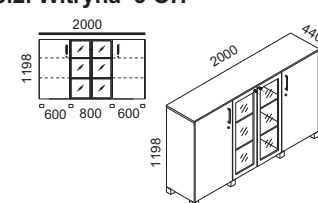
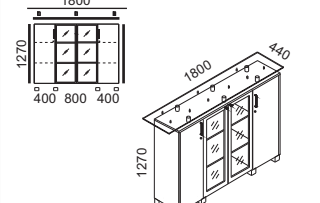
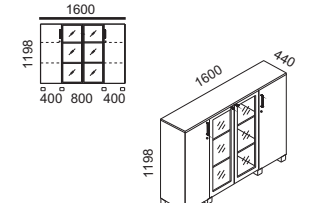
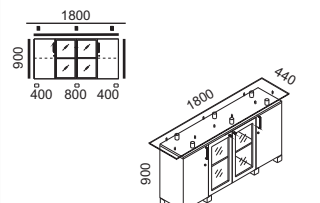
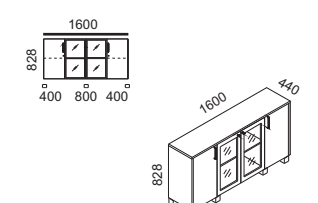
Witryny 2 OH, 3 OH, 5 OH zawierają: blat 18 mm, stopki Graf drzwi ze szkłem satynowanym lub antisol grafit w ramie alu, uchwyty Z1)

WITRYNY - MODEL 01

WITRYNY - MODEL 02

Model 01 zawiera dodatkowo okładziny boczne i górne oraz w witrynach 2 OH i 3 OH blat szklany montowany na 60 mm dystansach D=32, chromowanych lub malowanych proszkowo



	Kod/ Cena		Kod/ Cena	Opis
1.1. Witryna 5 OH 	GS 32 GS 33 GS 40 GS 42	1.2. Witryna 5 OH 	GE 82 GE 83 GE 84 GE 85	GS 32; GE 82 Aktowa-Regal-Aktowa GS 32; GS 82-szyby w ramie alu Gs33; GE 83 Aktowa-Regal-Garderoba GS 33; GS 83-szyby w ramie alu GS 40; GE 84 Aktowa-Regal-Aktowa część środkowa otwarta GS 42; GE 85 Aktowa-Regal-Garderoba część środkowa otwarta
2.1. Witryna 3 OH 	GE 48 GE 49	2.2. Witryna 3 OH 	GE 91 GE 92	GE 48; GE 91 Aktowa-Regal-Aktowa GE 48; GE 91-szyby w ramie alu GE 49; GE 92 Aktowa-Regal-Aktowa część środkowa otwarta
3.1. Witryna 3 OH 	GS 37	3.2. Witryna 3 OH 	GS 57	GS 37; GS 57 Aktowa-Regal-Aktowa GS 37; GS 57-szyby w ramie alu
4.1. Witryna 3 OH 	GE 50 GE 51	4.2. Witryna 3 OH 	GE 93 GE 94	GE 50; GE 93 Aktowa-Regal-Aktowa GE 50; GE 93-szyby w ramie alu GE 51; GE 94 Aktowa-Regal-Aktowa część środkowa otwarta
5.1. Witryna 2 OH 	GE 54 GE 55	5.2. Witryna 2 OH 	GE 98 GE 99	GE 54; GE 98 Aktowa-Regal-Aktowa GE 54; GE 98-szyby w ramie alu GE 55; GE 99 Aktowa-Regal-Aktowa część środkowa otwarta

NOTATKI