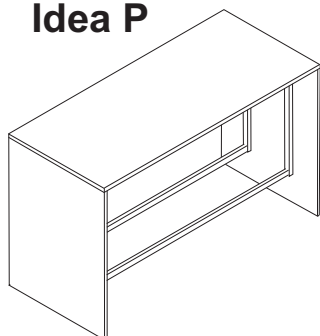


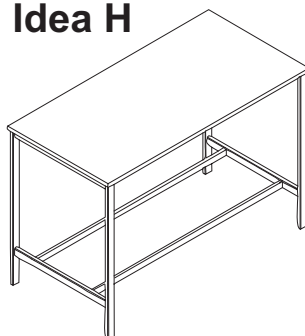
# IDEA

H=1100 mm

Idea P



Idea H



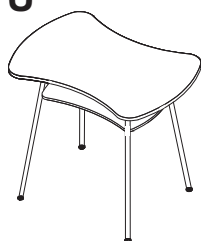
Idea A



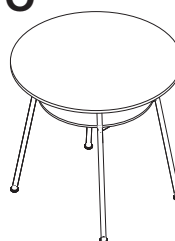
Idea C



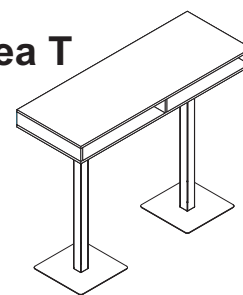
Idea U



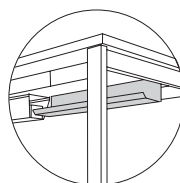
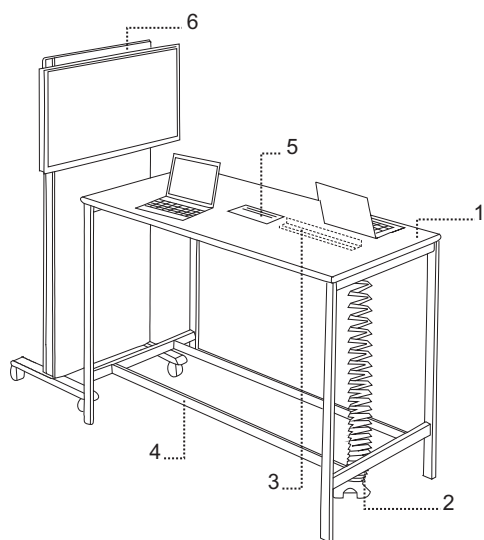
Idea O



Idea T



Kolekcja wysokich stołów do szybkich spotkań na stojąco. Szeroka oferta wymiarów pozwala wkomponować stoły nawet w najmniejszą przestrzeń tworząc miejsce do swobodnej konwersacji. W komplecie z hokerem tworzą zestaw dopasowany do przestrzeni socjalnych oraz samodzielnej pracy w strefie ciszy.



Kanał kablowy poziomy



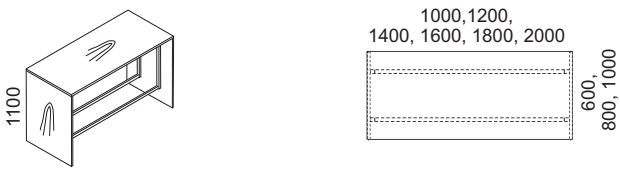
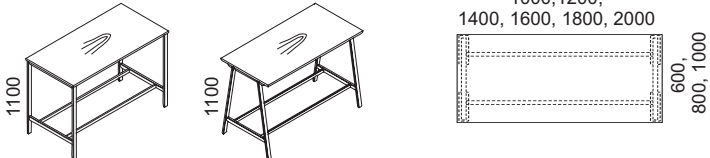


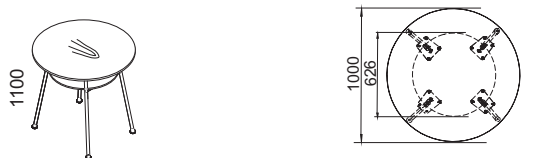
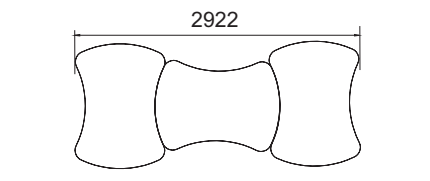
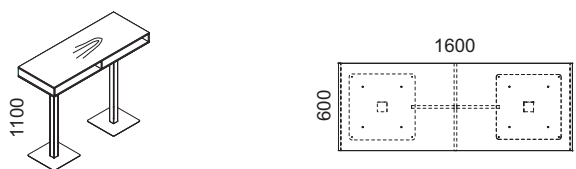
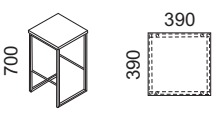
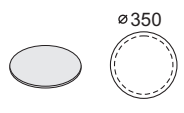
Podnózek

1. **IDEA** - stół medialny (z zamontowanym mediaportem)
2. **Kanał kablowy pionowy** - sprężyna, kolor srebrny metalik
3. **Kanał kablowy poziomy** - uchylny lub stały. Informacje w dziale AKCESORIA eM s. 20
4. **Podnózek** - stal nierdzewna szczotkowana. Wyjątkowo odporna na zarysowania. Wysokość od podłogi 225 mm. Profil 40x20 mm
5. **Mediaport** - możliwość wyboru modelu oraz konfiguracji gniazd. Informacje w dziale MEDIAPORT s. 25
6. **Stojak pod TV** - mobilny z uniwersalnym systemem mocowań. Informacje w dziale STOŁY KONFERENCYJNE I-eM s. I. 23

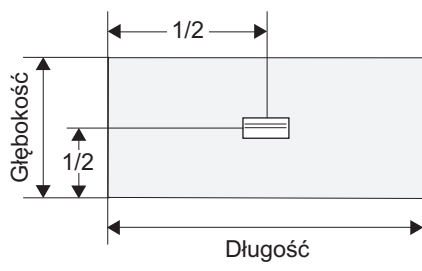
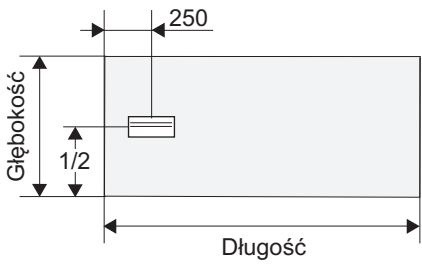
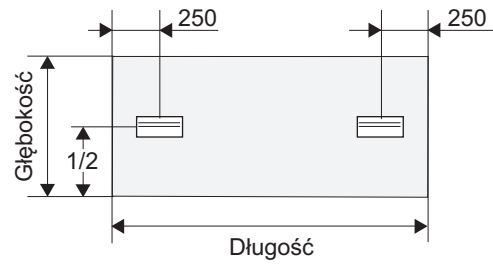
		KOLORYSTYKA	BLATY I NOGI PŁYTOWE 25 mm	STELAŻ	PODNÓŻEK
PŁYTA	KOLORY GRUPA 1	Biały U1	●	—	—
		Popiel U2	●	—	—
		Klon Jasny D7	●	—	—
		Dąb Napolitano D3	●	—	—
		Buk D2	●	—	—
		Czereśnia Havana D1	●	—	—
		Orzech Maroni D10	●	—	—
		Grafit U4	●	—	—
METAL		Biały M02	—	●	—
		Aluminium M01	—	●	—
		Grafit M05	—	●	—
		Stal nierdzewna, szczotkowana	—	—	●

Inne kolory metalu według kolekcji: RAL

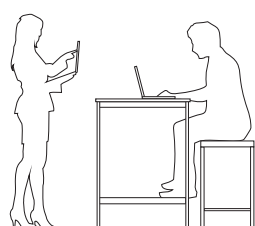
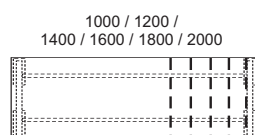
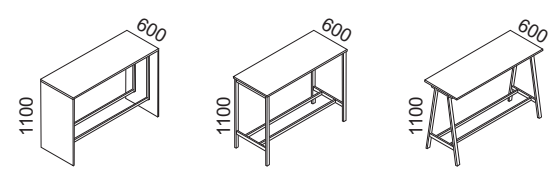
# IDEA


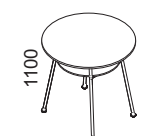
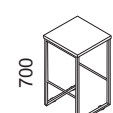
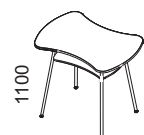
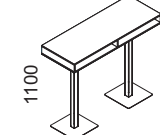
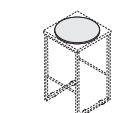
Produkt		Opis
<b>1. Idea P</b> 		<p><b>Płyta wiórowa</b> wysokiej jakości w klasie E1 - dwustronnie pokryta melaminą o podwyższonej trwałości, wszystkie elementy płytowe wykonane z płyty <b>25 mm</b>.</p> <p><b>Krawędzie boczne</b> wykończone doklejką z tworzywa sztucznego o grubości 2 mm i promieniu <math>r=3</math> mm.</p> <p><b>Stelaż</b>, profil 25x50 mm, malowany proszkowo.</p> <p><b>Podnózek</b>, stal nierdzewna szczotkowana, profil 20x40 mm.</p>
<b>2. Idea H i Idea A</b> 		
<b>3. Idea C</b> 		<p><b>Płyta wiórowa</b> wysokiej jakości w klasie E1 - dwustronnie pokryta melaminą o podwyższonej trwałości, wszystkie elementy płytowe wykonane z płyty o grubości <b>25 mm</b>. Pod blatem zamontowana półka.</p> <p><b>Krawędzie boczne</b> wykończone doklejką z tworzywa sztucznego o grubości 2 mm i promieniu <math>r=3</math> mm.</p>
<b>4. Idea U</b> 		<p><b>Nogi pojedyncze</b>, metalowe, malowane proszkowo.</p> <p><b>Stopki</b> poziomujące z tworzywa sztucznego.</p>
<b>5. Idea O</b> 		<p><b>PRZYKŁAD USTAWIENIA STOŁÓW IDEA U</b></p> 
<b>6. Idea T</b> 		<p><b>Płyta wiórowa</b> wysokiej jakości w klasie E1 - dwustronnie pokryta melaminą o podwyższonej trwałości, blat z płyty <b>25 mm</b>.</p> <p><b>Krawędzie boczne</b> wykończone doklejką z tworzywa sztucznego o grubości 2 mm i promieniu <math>r=3</math> mm.</p> <p><b>Nogi</b>, kwadratowy profil 65x65 mm, malowany proszkowo.</p> <p><b>Stopa</b> o wymiarach 480x480 mm</p>
<b>7. Hoker</b> 	<b>8. Nakładka tapicerowana</b> 	<p><b>Płyta wiórowa</b> wysokiej jakości w klasie E1 - dwustronnie pokryta melaminą o podwyższonej trwałości, płyta o grubości <b>25 mm</b>.</p> <p><b>Krawędzie boczne</b> wykończone doklejką z tworzywa sztucznego o grubości 2 mm i promieniu <math>r=3</math> mm.</p> <p><b>Stelaż</b>, profil 20x20 mm, malowany proszkowo. Podnózek chromowany</p> <p><b>Nakładka tapicerowana</b>, twardy podkład grubości 10 mm, pokryty tkaniną. Kolory z oferty MARO lub wg kolekcji: <a href="http://www.camira.com">www.camira.com</a></p>

## MIEJSCE MONTAŻU MEDIAPORTU W STOŁACH IDEA P, IDEA H i IDEA A

WARIANT 1	WARIANT 2	WARIANT 3
 <p>Mediaport umieszczony <b>centralnie</b> w 1/2 głębokości i 1/2 długości blatu.</p>	 <p>Mediaport umieszczony <b>jednostronnie</b> w 1/2 głębokości blatu i 100mm od lewej lub prawej krawędzi.</p>	 <p>Mediaport umieszczony <b>obustronnie</b> w 1/2 głębokości blatu i 100mm od lewej i prawej krawędzi.</p>
<p>Szczegółowy opis dostępnych mediaportów w dziale AKCESORIA s. I.28</p>		

# IDEA

 <b>Stoły wysokie IDEA</b>			Szerokość [mm]	Głębokość [mm]	Idea P	Idea H	Idea A
					H=1100 mm	H=1100 mm	H=1100 mm
			Kod / Cena netto				
 	1000	600	<b>IP 100611</b>	<b>IH 100611</b>	<b>IA 100611</b>		
	1200		<b>IP 120611</b>	<b>IH 120611</b>	<b>IA 120611</b>		
	1400		<b>IP 140611</b>	<b>IH 140611</b>	<b>IA 140611</b>		
	1600		<b>IP 160611</b>	<b>IH 160611</b>	<b>IA 160611</b>		
	1800		<b>IP 180611</b>	<b>IH 180611</b>	<b>IA 180611</b>		
	2000		<b>IP 200611</b>	<b>IH 200611</b>	<b>IA 200611</b>		
	1000		800	<b>IP 100811</b>	<b>IH 100811</b>	<b>IA 100811</b>	
1200	<b>IP 120811</b>	<b>IH 120811</b>		<b>IA 120811</b>			
1400	<b>IP 140811</b>	<b>IH 140811</b>		<b>IA 140811</b>			
1600	<b>IP 160811</b>	<b>IH 160811</b>		<b>IA 160811</b>			
1800	<b>IP 180811</b>	<b>IH 180811</b>		<b>IA 180811</b>			
2000	<b>IP 200811</b>	<b>IH 200811</b>		<b>IA 200811</b>			
1000	1000	<b>IP 101011</b>		<b>IH 101011</b>	<b>IA 101011</b>		
1200		<b>IP 121011</b>	<b>IH 121011</b>	<b>IA 121011</b>			
1400		<b>IP 141011</b>	<b>IH 141011</b>	<b>IA 141011</b>			
1600		<b>IP 161011</b>	<b>IH 161011</b>	<b>IA 161011</b>			
1800		<b>IP 181011</b>	<b>IH 181011</b>	<b>IA 181011</b>			
2000		<b>IP 201011</b>	<b>IH 201011</b>	<b>IA 201011</b>			

Produkt	Kod	Cena netto	Produkt	Kod	Cena netto	Produkt	Kod	Cena netto
<b>3. Idea C</b> 953x1213 	<b>ID 12</b>		<b>5. Idea O</b> ø 1000 	<b>ID 11</b>		<b>7. Hoker</b> 390x390 	<b>IL 03</b>	
<b>4. Idea U</b> 860x1202 	<b>ID 14</b>		<b>6. Idea T</b> 600x1600 	<b>GT 41</b>		<b>8. Nakładka tapicerowana</b> ø 350 	<b>UTN 01</b>	