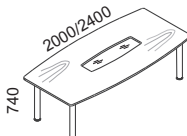
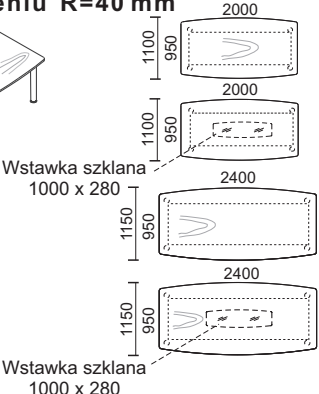
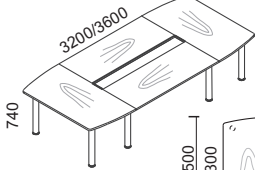
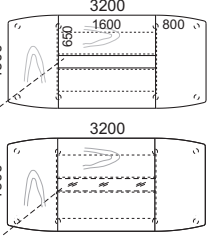
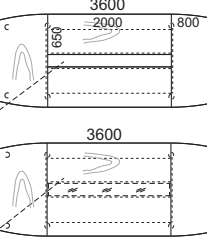
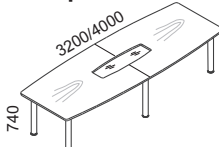
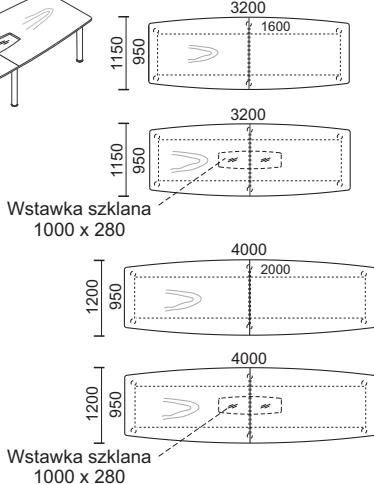
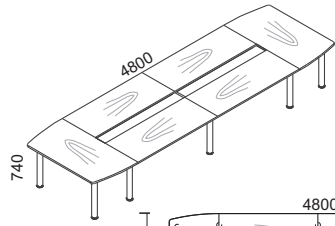
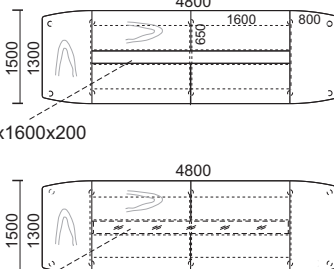
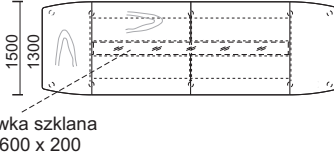
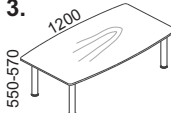
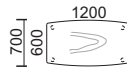
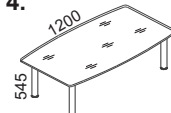
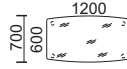
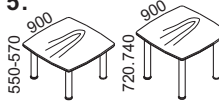
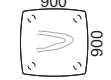
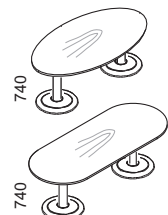
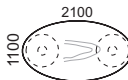
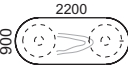
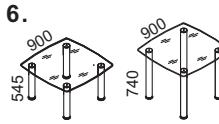
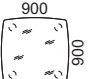
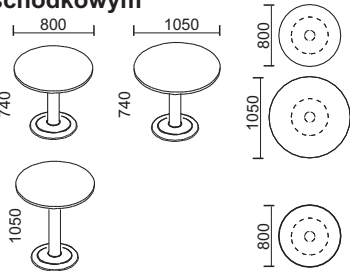






# STOŁY KONFERENCYJNE S-LINE

Nogi $\varnothing$ 80 mm	25 mm	44 mm	Nogi $\varnothing$ 80 mm	25 mm	44 mm
	H=740 mm	H=760 mm		H=740 mm	H=760 mm
Kod / Cena netto			Kod / Cena netto		
<b>1. Stół kształtowy z narożnikami o promieniu R=40 mm</b>  Wstawka szklana 1000 x 280 	S 420	S 720	<b>8. Stół kształtowy z narożnikami o promieniu R=40 mm</b>  Płyta 1600x200  Wstawka szklana 1600x200 	S 432	S 732
	S 520	S 820		S 532	S 832
	S 424	S 724		S 436	S 736
	S 524	S 824		S 536	S 836
<b>2. Stół kształtowy z narożnikami o promieniu R=40 mm</b>  Wstawka szklana 1000 x 280 	S 431	S 731	<b>9. Stół kształtowy z narożnikami o promieniu R=40 mm</b>  Płyta 2x1600x200  Wstawka szklana 2x1600 x 200 	S 448	S 748
	S 531	S 831		S 548	S 848
	S 440	S 740		<b>10. Nakładka chromowana na stopki</b>	
	S 540	S 840			
<b>3.</b>  550-570 1200 Płyta  Narożniki R=30 mm <b>S 412</b> <b>S 712</b> H=545 H=570			<b>11. Wyposażenie dodatkowe kanały kablowe,przelotki,mediaporty...            Dział I AKCESORIA eM str. I. 27</b>		
<b>4.</b>  545 1200 Szkło  H=545 mm Szkło gr. 12 mm Narożniki R=30 mm <b>S 700</b>			<b>12. Zestaw szaf, regałów oraz witryn dopasowany stylistycznie            Dział IV SYSTEM SZAF "PRO" str. IV. 1 oraz            Dział XIII WITRYNY PODŚWIETLANE str. XIII. 2</b>		
<b>5.</b>  550-570 900 720-740 900 Płyta  Płyta <b>S 690</b> <b>S 990</b> H=545 H=570 Narożniki R=30 mm <b>S 691</b> <b>S 991</b>			<b>13. Stoły konferencyjne z nogą na talerzu schodkowym</b>  2100 eliptyczny  <b>S 204</b> <b>S 205</b> 2200 owalny  <b>S 206</b> <b>S 207</b>		
<b>6.</b>  545 900 740 900 Szkło  H=545 mm Szkło <b>S 692</b> H=740 mm Szkło gr. 12 mm Narożniki R=30 mm <b>S 694</b>					
<b>7. Stoły konferencyjne z nogą na talerzu schodkowym</b>  800 1050 740 740 1050 800 1050 800 1050 800 Płyta <b>S 202</b> <b>S 203</b> Płyta <b>S 200</b> <b>S 201</b> Płyta <b>S 212</b> H=1050 mm					

# NOTATKI