

# STOLIKI FIN

## KARTA PRODUKTU



### EN PRODUCT DATA SHEET

#### FIN TABLES

##### General information:

FIN tables are an addition to sofas and armchairs from the FIN collection. Their design brings a focus on a subtle minimal form to set off modern interiors. New FIN tables feature straight lines, regular forms and refined beauty. Tabletops may be combined with any bases resulting in a unique composition that will suit best our customers' needs.

##### Available bases:

Metal base – chrome  
Wooden base – black

Two sizes of tabletops are available: 700 x 700 mm and 1200 x 700 mm.

Tabletops are made from HPL laminated plywood (plywood structure visible on edges) or HPL laminated particle boards (ABS edge strip). The colour choice corresponds with plywood parts in the following shades: birch, oak and American walnut.

##### Edition 1/2014

The manufacturer reserves the right to make changes to the design and parameters without reducing the usability of the furniture.

### SK KARTA VÝROBKU

#### STOLÍKY FIN

##### Všeobecné informácie:

Stolíky FIN tvoria doplnenie pohoviek a kresiel FIN. Pri navrhovaní stolíkov, projektant sa rozhodol použiť subtilný minimalizmus, ktorý zdôrazňuje moderný charakter interiéru. Jednoduché línie, harmonické tvary, rafinovaná estetika – sú to vlastnosti nových stolíkov FIN. Možnosť ľubovoľného spájania dosiek a podstavcov stolíkov dovoľuje vytvoriť neopakovateľnú kompozíciu, najlepšie prispôbenú individuálnym požiadavkám odberateľov.

##### Dostupné podstavce:

kovový podstavec – chróm  
drevený podstavec – čierna farba

Stolíky sú dostupné v dvoch rozmeroch dosiek: 700 x 700 mm aj 1200 x 700 mm.

Dosky boli vyhotovené z preglejky pokrytej laminátom HPL (s viditeľnou štruktúrou preglejky na hranách) alebo alternatívne z drevotrieskovej dosky pokrytej laminátom HPL (s hranami ABS). Farebnosť laminátu HPL nadväzuje na farebnosť ohýbaných preglejok v odtieňoch – breza, dub, americký orech.

##### Edícia 1/2014

Výrobca si vyhradzuje právo na konštrukčné zmeny a zmeny parametrov nemajúce vplyv na úžitkové vlastnosti nábytku.

### RU КАРТА ПРОДУКТА

#### СТОЛИКИ FIN

##### Общая информация:

Столики FIN являются дополнением к диванам и креслам из коллекции FIN. Создавая столики, проектировщик сделал ставку на неброский минимализм, подчеркивающий современный характер интерьера. Простые линии, гармоничные формы, изысканная эстетика – это свойства новых столиков FIN. Возможность произвольного соединения крышек и опор столиков позволяет создавать неповторимые композиции, оптимально отвечающие индивидуальным запросам клиентов.

##### Доступные опоры:

металлические опоры – хром  
деревянные опоры – чёрный цвет

Столики доступны с двумя размерами крышек: 700 x 700 мм и 1200 x 700 мм.

Крышки изготовлены из фанеры, покрытой ламинатом HPL (с видимой структурой фанеры на кромке), или альтернативно – из древесностружечной плиты, покрытой ламинатом HPL (с кромкой ABS). Цвет ламината HPL совпадает с цветом фанерных фасонных деталей по оттенкам – берёза, дуб, американский орех.

##### Издание 1/2014

Производитель оставляет за собой право вносить изменения в конструкцию изделий, а также изменять параметры, которые не влияют на эксплуатационные свойства мебели.

### DE PRODUKTDATENBLATT

#### FIN TISCHE

##### Allgemeine Angaben

FIN Tische sind Ergänzung zu Sofas und Sesseln aus der FIN Kollektion. Bei der Gestaltung der Tische setzte der Designer auf subtilen Minimalismus, der den modernen Charakter des Innenraums betont. Einfache Linien, harmonische Formen, raffinierte Ästhetik – das sind die Merkmale der neuen FIN Tische. Es ist möglich, die Tischblätter und Tischgestelle beliebig zu kombinieren und eine einzigartige Kombination herzustellen, die an die individuellen Bedürfnisse der Benutzer bestens angepasst ist.

##### Erhältliche Tischgestelle:

Metallgestell – Chrom  
Holzgestell – schwarz

Die Tische sind in zwei Tischblattgrößen erhältlich: 700 x 700 mm und 1200 x 700 mm.

Die Tischblätter wurden aus Sperrholz mit HPL Laminat (mit sichtbarer Sperrholzstruktur am Rand) oder alternativ aus Spanplatte mit HPL Laminat (mit ABS-Rand) gefertigt.

Die Farbe des HPL Laminats knüpft an die Farbe der Sperrholzformstücke an – Birke, Eiche, amerikanischer Nussbaum.

##### Ausgabe 1/2014

Änderungen der Konstruktion und der technischen Daten, die den Nutzwert der Möbel nicht beeinträchtigen, bleiben vorbehalten.

### CZ PRODUKTOVÝ LIST

#### STOLKY FIN

##### Všeobecné informace:

Stolky FIN jsou doplňkem pohovek a křesel z kolekce FIN. Při navrhování stolků projektant použil subtilní minimalismus, který klade důraz na moderní ráz interiéru. Jednoduché křivky, harmonické tvary, rafinovaná estetika – to všechno jsou vlastnosti nových stolků FIN. Možnost libovolné kombinace desek a podstavců stolků umožňuje vytvořit neopakovatelnou kompozici, která bude nejlépe vyhovovat individuálním potřebám zákazníků.

##### Dostupné podstavce:

kovový podstavec – chrom  
dřevěný podstavec – černá barva

Stolky jsou dostupné se dvěma rozměry desek: 700 x 700 mm a 1200 x 700 mm.

Desky jsou vyrobeny z překližky potažené laminátem HPL (s viditelnou strukturou překližky na okrajích) nebo alternativně z dřevotřískové desky pokryté laminátem HPL (s okrajem z ABS). Laminát HPL navazuje barevností na barvy překližkových tvarovek v odstínech – bříza, dub, americký ořech.

##### Edice 1/2014

Výrobce si vyhrazuje právo provádět konstrukční změny a změny parametrů nezhoršující úžitkové vlastnosti nábytku.

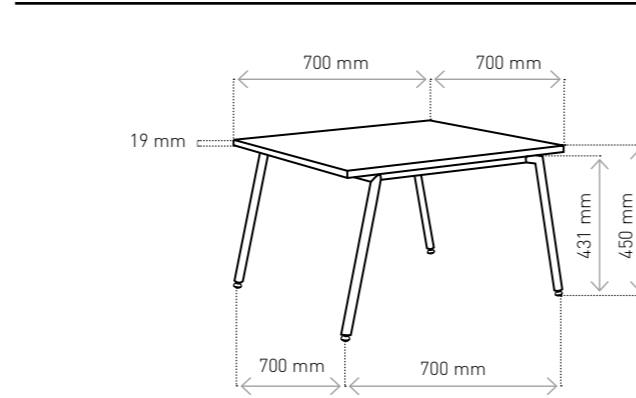


Znak odpowiedzialnej gospodarki leśnej  
Dotyczy produktów z Certyfikatem FSC®

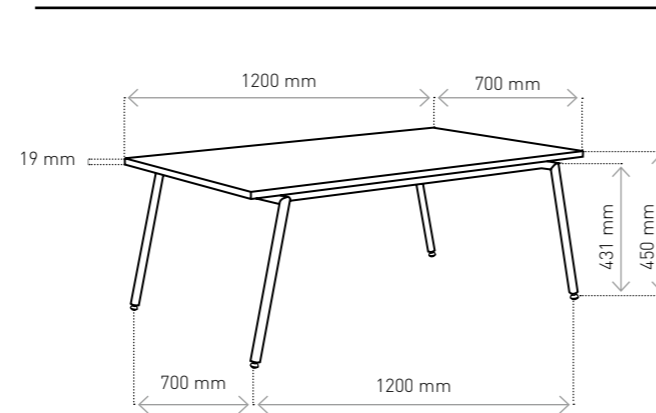
# STOLIKI FIN



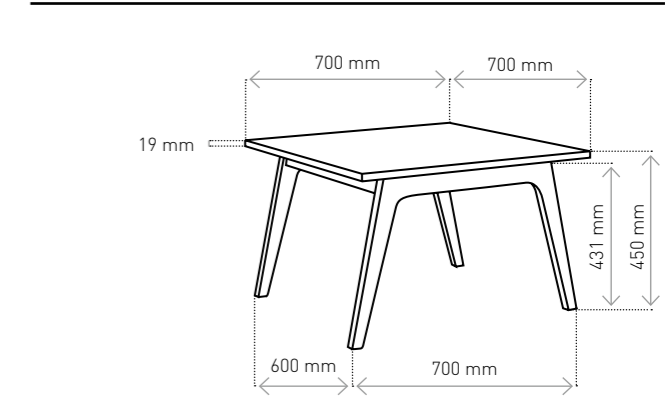
Stolik FIN M | podstawa metalowa



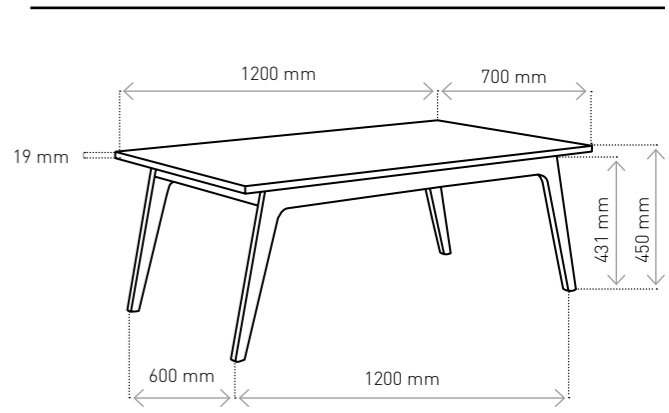
Stolik FIN D | podstawa metalowa



Stolik FIN M | podstawa drewniana



Stolik FIN D | podstawa drewniana



## DOSTĘPNE PODSTAWY

- podstawa metalowa – chrom
- podstawa drewniana – kolor czarny

Stoliki dostępne w dwóch wymiarach blatów:  
700 x 700 mm oraz 1200 x 700 mm.

Blaty wykonane ze sklejki pokrytej laminatem HPL (z widoczną strukturą sklejki na obrzeżu) lub alternatywnie z płyty wiórowej pokrytej laminatem HPL (z obrzeżem ABS).

Kolorystyka laminatu HPL nawiązuje do kolorystyki kształtek sklejkowych w odcieniach – brzoza, dąb, orzech amerykański.

## INFORMACJE OGÓLNE

Stoliki FIN stanowią uzupełnienie sof i foteli z kolekcji FIN. Tworząc stoliki, projektant postawił na subtelny minimalizm podkreślający nowoczesny charakter wnętrza. Proste linie, harmonijne kształty, wyrafinowana estetyka – to cechy nowych stolików FIN. Możliwość dowolnego łączenia blatów i podstaw stolików pozwala na stworzenie niepowtarzalnej kompozycji, najlepiej dopasowanej do indywidualnych potrzeb odbiorców.

## EDYCJA 1/2014

Producent zastrzega sobie prawo do zmian konstrukcyjnych oraz zmian parametrów nie pogarszających walorów użytkowych mebli.

