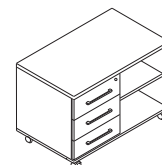
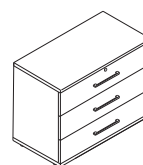
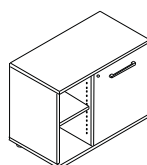
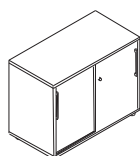
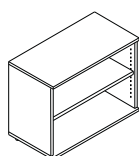
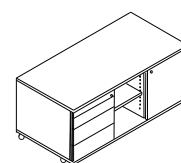
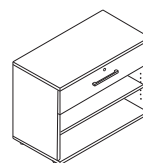
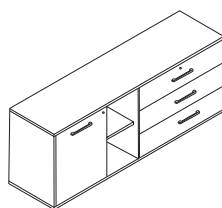
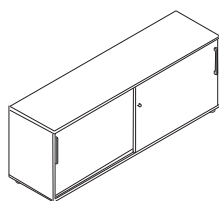
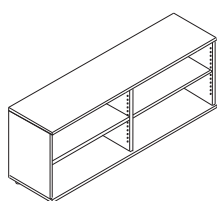


SZAFKI PODBIURKOWE



REGAŁY

Z DRZWIAMI PRZESUWNymi

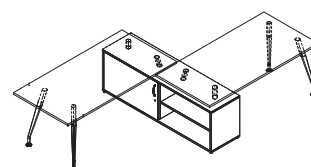
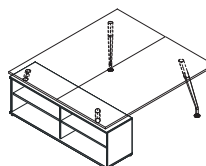
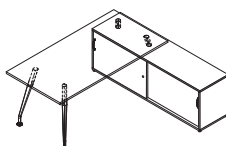
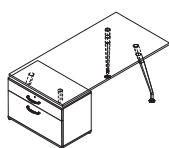
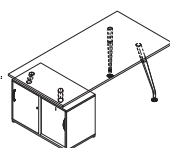
Z DRZWIAMI I SZUFLADAMI

Z SZUFLADAMI

MOBILNE

MATERIAŁY I WYPOSAŻENIE:

- Wysokiej jakości płyta wiórowa w klasie E1-dwustronnie pokryta melaminą o podwyższonej trwałości.
- Krawędzie boczne wykończone doklejką z tworzywa sztucznego o grubości 2 mm i promieniu $r = 3$ mm
- Korpus fabrycznie sklejony - ściana tylna o grubości 8 mm, obustronnie pokryta melaminą, co umożliwia wykorzystanie szaf jako wolnostojących . . .
- Błat, korpus, front, wieniec dolny 18 mm.
- Szafki mobilne posiadają podwójne zakryte rolki o wysokości 35 mm.
- Szafki podbiurkowe posiadają stopki regulacyjne z możliwością poziomowania.
- Drzwi skrzydłowe wyposażone są w zawiasy 110 z miękkim domykiem.
- Drzwi przesuwne z płyty 18 mm, rolki prowadzące łożyskowane, profile prowadzące z tworzywa sztucznego. Szafy skrzydłowe mogą być wyposażone w system cichego domyku (OPCJA).
- Szuflady posiadają prowadnice z mechanizmem SOFT CLOSE AUTOMATIC posiadają funkcję wyhamowania szuflady oraz automatycznego dociągu przy zamykaniu nie dotyczy szafek PK 07 oraz PK 16. (Mechanizm S.C.A. jest wyposażony w łożyska walcowe i pasek zębaty. Stabilizuje to pracę szuflady i polepsza sztywność na ruchy boczne przy dużym obciążeniu).
- Wszystkie szuflady mają system zabezpieczający przed równoczesnym otwarciem kilku szuflad.
- Półki o grubości 18 mm mają zabezpieczenie przed wysunięciem się.
- Wszystkie szafki posiadają zamki z wymiennym cylindrem i dwoma numerowanymi kluczami, jeden kluczyk łamany. Szafki posiadające więcej niż jedną szufladę wyposażone są w zamek centralny.
- W standardzie uchwyty B1 lub C1 o rozstawie 128 mm
- Kolorystyka wg oferty MARO.
- Szafki mogą być zastosowane do wsparcia biurka lub do ustawienia samodzielnie.

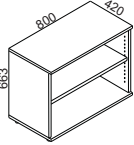
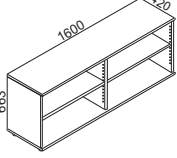


| PŁYTA | KOLORYSTYKA | Korpus, wieniec dolny, 18 mm | Błat | Front 18 mm | Uchwyty | |
|-------------------------------|---------------------|---------------------------------|-------|-------------|---------|---|
| | | | 18 mm | | | |
| KOLORY GRUPA 1 | Biały U1 | ● | ● | ● | — | |
| | Popiel U2 | ● | ● | ● | — | |
| | Klon Jasny D7 | ● | ● | ● | — | |
| | Dąb Neapolitano D3 | ● | ● | ● | — | |
| | Buk D2 | ● | ● | ● | — | |
| | Czereśnia Havana D1 | ● | ● | ● | — | |
| | Orzech Maroni D10 | ● | ● | ● | — | |
| | Grafit U4 | ● | ● | ● | — | |
| | KOLORY GRUPA 2 | Biały wysoki połysk U9(HG) | — | — | ● | — |
| | | Pomarańczowy wys. połysk U8(HG) | — | — | ● | — |
| Zielony wysoki połysk U7(HG) | | — | — | ● | — | |
| Czerwony wysoki połysk U6(HG) | | — | — | ● | — | |
| METAL | Chrom Mat (uchwyty) | — | — | — | ● | |
| | Biały M02 | — | — | — | — | |
| | Aluminium M01 | — | — | — | — | |
| | Grafit M05 | — | — | — | — | |

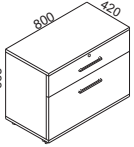
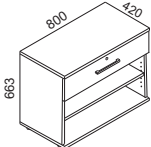
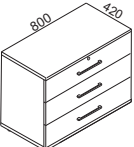
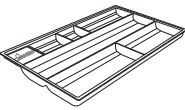
Inne kolory płyty z kolekcji: www.PFLEIDERER.com
Inne kolory metalu według kolekcji: RAL

SZAFKI PODBIURKOWE

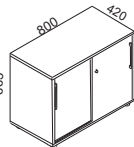
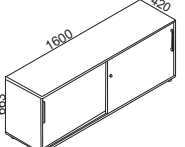
SZAFKI PODBIURKOWE REGAŁY

| Głębokość 420 | Wys. | Szer. | Cena netto | Opis | Głębokość 420 | Wys. | Szer. | Cena netto | Opis |
|---|------|-------|------------|--|--|------|-------|------------|---|
|  | 663 | 800 | PO 11 | Regał - 1 x półka regulowana - stopki regulacyjne 30 mm |  | 663 | 1600 | PO 12 | Regał - 2 x półka regulowana - przegroda pionowa - stopki regulacyjne 30 mm |

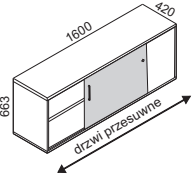
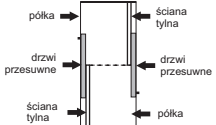
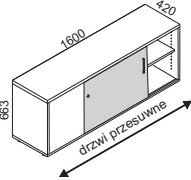
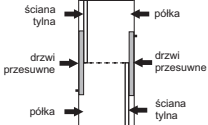
SZAFKI PODBIURKOWE Z SZUFLADAMI

| Głębokość 420 | Wys. | Szer. | Cena netto | Opis | Głębokość 420 | Wys. | Szer. | Cena netto | Opis |
|---|------|-------|------------|--|--|------|-------|------------|--|
|  | 663 | 800 | PK 12 | Szafka z szufladami - 1 x szuflada metalowa - 1 x szuflada registraturowa - zamek centralny - 2 x uchwyt B1 lub C1 - bez przeciwwagi - miękki domyk - stopki regulacyjne 30 mm |  | 663 | 800 | PK 14 | Szafka z szufladami - 1 x szuflada metalowa - zamek centralny - 1 x uchwyt B1 lub C1 - 1 x półka regulowana - miękki domyk - stopki regulacyjne 30 mm |
|  | 663 | 800 | PK 13 | Szafka z szufladami - 3 x szuflady metalowe - zamek centralny - 3 x uchwyt B1 lub C1 - miękki domyk - bez przeciwwagi - stopki regulacyjne 30 mm |  | | | RT 88 | Piórnik Wkład do szuflady, pasuje do szafek podbiurkowych: - PK 12 - PK 13 - PK 14 - PK 18 |

SZAFKI PODBIURKOWE Z DRZWIAMI PRZESUWNymi

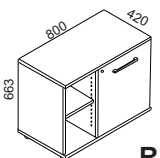
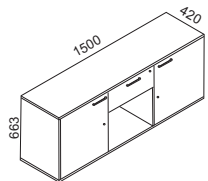
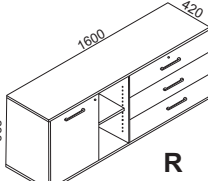
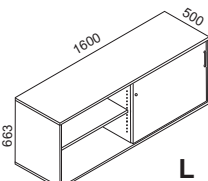
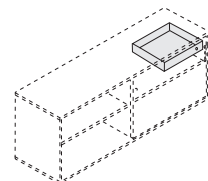
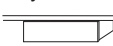
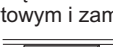
| Głębokość 420 | Wys. | Szer. | Cena netto | Opis | Głębokość 420 | Wys. | Szer. | Cena netto | Opis |
|---|------|-------|------------|--|--|------|-------|------------|---|
|  | 663 | 800 | PR 11 | Szafka z drzwiami rozsuwanymi - 2 x drzwi przesuwne - 1 x półka regulowana - zamek ryglujący - 2 x uchwyt B1 lub C1 - stopki regulacyjne 30 mm |  | 663 | 1600 | PR 12 | Szafka z drzwiami rozsuwanymi - 2 x drzwi przesuwne - 2 x półka regulowana - przegroda pionowa - zamek ryglujący - 2 x uchwyt B1 lub C1 - stopki regulacyjne 30 mm |

SZAFKI PODBIURKOWE Z DRZWIAMI PRZESUWNymi DWUSTRONNE

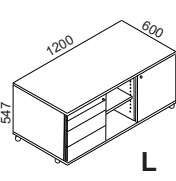
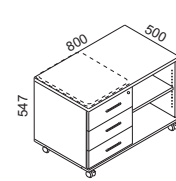



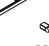
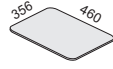
| Głębokość 420 | Wys. | Szer. | Cena netto | Opis | Głębokość 420 | Wys. | Szer. | Cena netto | Opis |
|--|------|-------|------------|--|--|------|-------|------------|--|
|  RZUT Z GÓRY  | 663 | 1600 | PR 13 L | Szafka dwustronna z drzwiami rozsuwanymi - 2 x drzwi przesuwne - 2 x półka regulowana - przegroda pionowa - 2 x zamek ryglujący - 2 x uchwyt B1 lub C1 - stopki regulacyjne 30 mm Uwaga: - FRONT I TYŁ szafy wygląda identycznie |  RZUT Z GÓRY  | 663 | 1600 | PR 13 R | Szafka dwustronna z drzwiami rozsuwanymi - 2 x drzwi przesuwne - 2 półki regulowane - przegroda pionowa - 2 x zamek ryglujący - 2 x uchwyt B1 lub C1 - stopki regulacyjne 30 mm Uwaga: - FRONT I TYŁ szafy wygląda identycznie |

SZAFKI PODBIURKOWE

SZAFKI PODBIURKOWE KOMBI

| Głębokość 420 | Wys. | Szer. | Cena netto | Opis | Głębokość 420 | Wys. | Szer. | Cena netto | Opis |
|---|------|-------|--------------------|--|---|------|-------|--------------------|--|
|  | 663 | 800 | PK 15 R PK 15 L | Szafka z drzwiami skrzydłowymi i półką - 1 x drzwi skrzydłowe - 1 x uchwyt B1 lub C1 - 2 x półka regulowana - zamek ryglujący - stopki regulacyjne 30 mm |  | 663 | 1500 | PK 17 | Szafka z drzwiami skrzydłowymi i szufladą - 1 x szuflada metalowa - 2 x drzwi skrzydłowe - 3 x uchwyt B1 lub C1 - 2 x półka regulowana - zamek z wymiennym cylindrem - miękki domyk - stopki regulacyjne 30 mm Opcja: push to open (brak zamków, szuflada otwierana od dołu) |
|  | 663 | 1600 | PK 18 R PK 18 L | Szafka z szufladami, półką i drzwiami skrzydłowymi - 1 x drzwi skrzydłowe - 3 x szuflada metalowa - 4 x uchwyt B1 lub C1 - 2 x półka regulowana - zamek ryglujący w drzwiach skrzydłowych - zamek centralny w szufladach - miękki domyk - stopki regulacyjne 30 mm Opcja: Piórnik jako wkład do szuflady. Kod RT 88 |  | 663 | 1600 | PR 19 R PR 19 L | Szafka z pojedynczymi drzwiami przesuwными - szafa jednostronna - 1 x drzwi przesuwne - 1 x uchwyt B1 lub C1 - 2 x półka regulowana - zamek ryglujący - stopki regulacyjne 30 mm Opcja: szuflada metalowa, wewnętrzna |
| | | | | |  | 80 | 400 | US 60 US 61 | Szuflada metalowa, wewnętrzna z frontem płytowym bez zamka  Szuflada metalowa, wewnętrzna z frontem płytowym i zamkiem  |

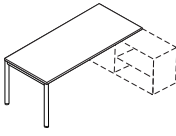
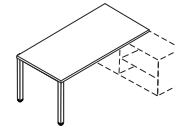
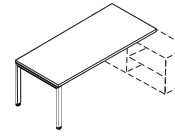
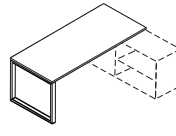
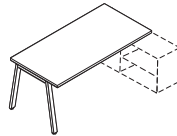
SZAFKI PODBIURKOWE MOBILNE

| Głębokość 600 | Wys. | Szer. | Cena netto | Opis | Głębokość 500 | Wys. | Szer. | Cena netto | Opis |
|---|------|---|--------------------|---|---|------|-------|--------------------|---|
|  | 547 | 1200 | PK 16 R PK 16 L | Szafka mobilna z kontenerem - 1 x drzwi skrzydłowe - 3 x szuflada kompozytowa - 2 x półka regulowana - 1 x szuflada piórnikowa - 4 kółka (2 z hamulcem) Opcja: uchwyt wg. kolekcji MARO |  | 540 | 800 | PK 19 R PK 19 L | Szafka mobilna z szufladami - 3 x szuflada metalowa wysuw częściowy - zamek centralny - 3 x uchwyt B1 lub C1 - 4 x kółka (2 z hamulcem) - 1 x półka regulowana Opcja: nakładka tapicerowana |
| Uchwyt 128 mm  B1  C1 | Cena | Uchwyt 192 mm  Z1  W1 | Cena | DOPLATA B1, C1 → Z1, W1 |  | | | UTN 02 | Nakładka tapicerowana |

BIURKA WSPARTE NA SZAFKACH PODBIURKOWYCH

Ceny biurek z kolekcji eM wsparte z jednej strony na szafce podbiurkowej są pomniejszone o kwotę X, odpowiednio do rodzaju systemu.

Do wyboru: szafy podbiurkowe regały, szafy podbiurkowe z drzwiami rozsuwanymi, szafy podbiurkowe z drzwiami rozsuwanymi dwustronne, szafy podbiurkowe kombi

| O-eM | K-eM | F-eM | Q-eM | A-eM |
|--|---|---|--|---|
|  |  |  |  |  |
| Cena pomniejszona o: | Cena pomniejszona o: | Cena pomniejszona o: | Cena pomniejszona o: | Cena pomniejszona o: |

NOTATKI