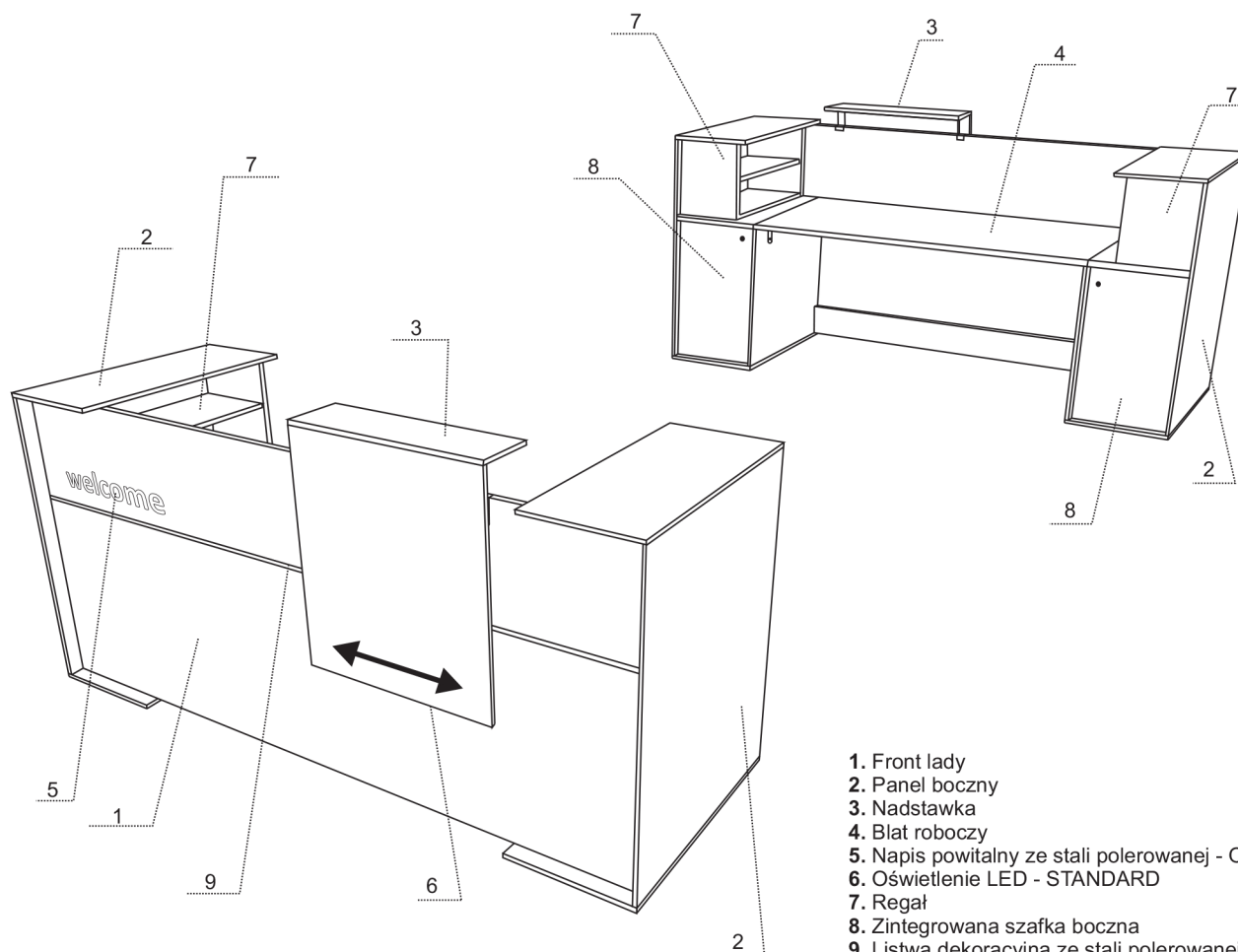
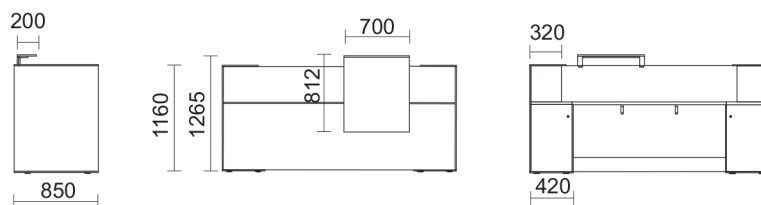


LADY RECEPCYJNE NIVERO



1. Front lady
2. Panel boczny
3. Nadstawka
4. Blat roboczy
5. Napis powitalny ze stali polerowanej - OPCJA
6. Oświetlenie LED - STANDARD
7. Regał
8. Zintegrowana szafka boczna
9. Listwa dekoracyjna ze stali polerowanej - STANDARD

MATERIAŁ / KONSTRUKCJA

FRONT:

Płyta wiórowa o grubości 18 mm w klasie E1 dwustronnie pokryta melaminą o podwyższonej trwałości, wykończona doklejką z tworzywa sztucznego o grubości 2 mm i promieniu 3 mm;

BLAT ROBOCZY:

Płyta wiórowa o grubości 25 mm w klasie E1 dwustronnie pokryta melaminą o podwyższonej trwałości, wykończona doklejką z tworzywa sztucznego o grubości 2 mm i promieniu 3 mm;

Wysokość blatu roboczego - 780 mm;

W wycięciu blatu umieszczona półka pod monitor z regulowaną za pomocą metalowych opasek wysokością - OPCJA;

Przelotka kablowa - jako OPCJA;

PANELE BOCZNE:

Panele boczne o grubości 12 mm;

Od wnętrza lady, po obu stronach zintegrowane szafki podbiurkowe oraz nablatowe regały;

PROFIL DEKORACYJNY FRONTU:

Listwa dekoracyjna ze stali polerowanej dekoracyjna - jako STANDARD;

Napis powitalny ze stali polerowanej w jednym z trzech języków - WITAMY, WELCOME, WILLKOMEN - jako OPCJA dostępna w ladach 2200 mm i 2400 mm;

NADSTAWKA:

Zintegrowane oświetlenie białe zimne LED - STANDARD;

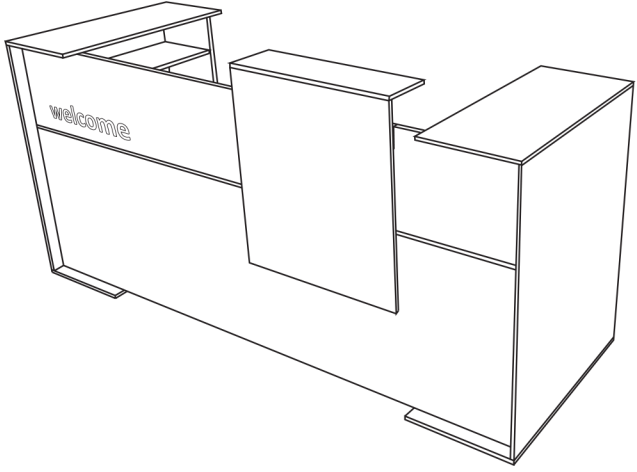
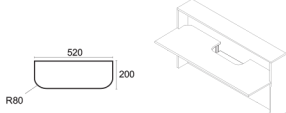
Możliwość wyboru pozycji - prawa, środek, lewa (środek jako standard).

LADY RECEPCYJNE NIVERO

		KOLORYSTYKA	FRONT	KORPUS	BLAT ROBOCZY	NADSTAWKA + PANEL BOCZNY	ELEMENTY KONSTRUK- CYJNE
PŁYTA	KOLORY GRUPA 1	Biały U1	●	●	●	●	—
		Popiel U2	●	—	●	—	—
		Grafit U11	●	—	●	●	—
		Orzech maroni D10	●	—	●	—	—
		Klon jasny D7	●	—	●	—	—
		Dąb napolitano D3	●	—	●	—	—
		Buk D2	●	—	●	—	—
		Czereśnia Havana D1	●	—	●	—	—
	KOLORY GRUPA 2*	Biały wysoki połysk U9 _(HG)	●	—	—	—	—
		Pomarańczowy wys. połysk U8 _(HG)	●	—	—	—	—
		Zielony wysoki połysk U7 _(HG)	●	—	—	—	—
		Dąb górski szary DR4	●	—	●	—	—
		Orzech Madison DR1	●	—	●	—	—
		Kasztan Fumo DR2	●	—	●	—	—
METAL	Biały M02	—	—	—	—	●	
	Aluminium M01	—	—	—	—	●	
	Grafit M05	—	—	—	—	●	
	Czarny M04	—	—	—	—	●	

Inne kolory płyty z kolekcji: www.PFLEIDERER.com
Inne kolory metalu według kolekcji: RAL

* Dopłaty za płytę Wysoki Połysk i pozostałe kolory z Grupy 2 (+7%)

LADA	DŁUGOŚĆ (MM)	KOD	CENA NETTO
<p>H = 1265 MM (z nadstawką) Gł. 850 MM</p> 	1800	NI 01	
	2000	NI 02	
	2200	NI 03	
	2400	NI 04	
DOPLATY	<p>Napis powitalny wybór pozycji - strona prawa lub lewa (patrząc od frontu lady)</p> <p>Wyłącznie w ladach dł. 2200 i 2400 mm</p>	<p>witamy welcome willkommen</p>	H=110
	<p>Półka pod monitor wybór pozycji - strona prawa, lewa, lub środek (patrząc od strony wewnętrznej lady)</p>		520 x 200