



corr CJ 103 black

charakterystyczna linia oparcia

Corr to pełnowymiarowy, ergonomiczny fotel obrotowy z charakterystycznym panelem oparcia zapewniającym wygodę, trwałość i jego charakterystyczny wyszukany wygląd.

CJ 103 black / Dane techniczne

● Standard ○ Opcja

Mechanizm

Synchro samoważący - siła sprężyny dopasowuje się automatycznie do ciężaru siedzącego (zakres regulacji odchylenia: oparcia 20°, siedziska 5°) oraz regulacją głębokości siedziska (zakres 58mm)	B+X	●
Fast-synchro z blokadą oparcia w 4 położeniach (zakres regulacji odchylenia: oparcia 20°, siedziska 8°)	FS	○
Fast-synchro z blokadą oparcia w 4 położeniach (zakres regulacji odchylenia: oparcia 20°, siedziska 8°), z regulacją głębokości siedziska (zakres 58mm)	FS+X	○
Synchro z blokadą oparcia w 4 położeniach (zakres regulacji odchylenia: oparcia 22°, siedziska 13°), z regulacją głębokości siedziska	M+X	○

Dodatkowe regulacje

	KOD	
Regulacja wysokości oparcia (zakres 100 mm)		●
Regulacja głębokości podparcia lędźwiowego (zakres 15 mm)	BLS	○

Podstawa

Krzyżak czarny plastikowy (nylon) Ø700 + ring standard czarny (RB)	17	●
Krzyżak aluminium polerowane (efekt chrom) Ø 690	22	○
Krzyżak aluminiowy malowany proszkowo (kolorystyka wg wzornika Bejot) Ø 690	23	○
Krzyżak aluminiowy malowany proszkowo (kolorystyka wg wzornika Bejot) Ø700 SB	33	○
Krzyżak aluminium malowane proszkowo na kolor czarny Ø 700 SBF Flexi (umożliwiający ruch 3D)	35	○

CJ 103 black / Dane techniczne

Podłokietniki

Bez podłokietników		●
Podłokietniki regulowane góra-dół (zakres 80 mm) z miękką nakładką plus:		
· konstr. nylonowa czarna/nakładka termopoliuretanowa (TPU) w pełni recyklingowa	P48B	○
· konstr. aluminium poler. (efekt chrom)/nakładka termopoliuretanowa (TPU) w pełni recyklingowa	P48C	○

- konstrukcja nylonowa czarna, nakładka PU-z regulacją przód-tył i na boki (3D) **P3DB**
- konstrukcja czarna, miękka nakładka poliuretanowa (TPC) regulowana przód-tył (zakres 50 mm) i na boki (zakres +/-30°), dodatkowa regulacja podłokietników na szerokość (zakres 38mm) **P60B**

Kółka

- Twarde kółka na miękką powierzchnię Ø 65 **DEM**
- Twarde kółka na miękką powierzchnię Ø 65 z hamulcem **DEMA**
- Miękkie kółka na twardą powierzchnię Ø 65 **DEMD**
- Miękkie kółka na twardą powierzchnię Ø 65 z hamulcem **DEMAD**

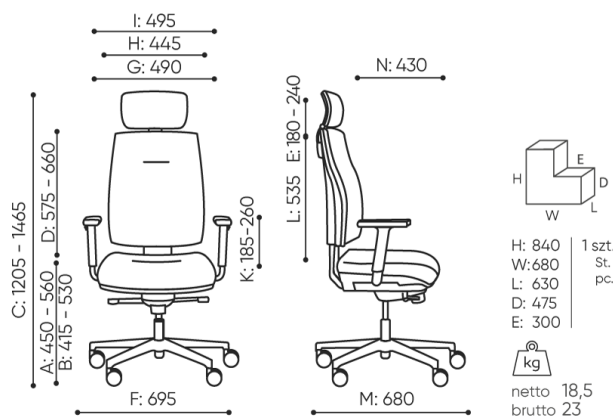
Zagłówek

- Regulowany góra-dół (zakres 65mm) i pod kątem (odchylenie 42°)/tapicerowany skórą czarną
- Regulowany góra-dół (zakres 65mm) i pod kątem (odchylenie 42°)/tapicerowany tkaniną

CJ 103 black / Wymiary

Wymiary mają charakter orientacyjny i mogą się różnić w zależności od wybranej konfiguracji produktu. Zawsze spełnione są wymogi normy.

- wysokość siedziska: wymiar gabarytowy **A**
- wysokość siedziska: pomiar zgodny z norma PN EN 1335-1 **B**
- regulacja wysokości fotela **C**
- regulacja wysokości oparcia **D**
- regulacja wysokości zagłówka **E**
- szerokość gabarytowa fotela/ ø krzyżaka **F**
- szerokość siedziska **G**
- szerokość oparcia **H**
- szerokość między podłokietnikami **I**
- regulacja wysokości podłokietników **K**
- długość oparcia **L**
- głębokość gabarytowa fotela **M**
- regulacja głębokości siedziska / długość siedziska **N**



CJ 103



corr CJ 102 black

charakterystyczna linia oparcia

Corr to pełnowymiarowy, ergonomiczny fotel obrotowy z charakterystycznym panelem oparcia zapewniającym wygodę, trwałość i jego charakterystyczny wyszukany wygląd.

CJ 102 black / Dane techniczne

● Standard ○ Opcja

Mechanizm

Synchro samoważący - siła sprężyny dopasowuje się automatycznie do ciężaru siedzącego (zakres regulacji odchylenia: oparcia 20°, siedziska 5°) oraz regulacją głębokości siedziska (zakres 58mm)	B+X	●
Fast-synchro z blokadą oparcia w 4 położeniach (zakres regulacji odchylenia: oparcia 20°, siedziska 8°)	FS	○
Fast-synchro z blokadą oparcia w 4 położeniach (zakres regulacji odchylenia: oparcia 20°, siedziska 8°), z regulacją głębokości siedziska (zakres 58mm)	FS+X	○
Synchro z blokadą oparcia w 4 położeniach (zakres regulacji odchylenia: oparcia 22°, siedziska 13°), z regulacją głębokości siedziska	M+X	○

Dodatkowe regulacje

Regulacja wysokości oparcia (zakres 100 mm)	KOD	●
Regulacja głębokości podparcia lędźwiowego (zakres 15 mm)	BLS	○

Podstawa

Krzyżak czarny plastikowy (nylon) Ø700 + ring standard czarny (RB)	17	●
Krzyżak aluminium polerowane (efekt chrom) Ø 690	22	○
Krzyżak aluminiowy malowany proszkowo (kolorystyka wg wzornika Bejot) Ø 690	23	○
Krzyżak aluminiowy malowany proszkowo (kolorystyka wg wzornika Bejot) Ø700 SB	33	○
Krzyżak aluminium malowane proszkowo na kolor czarny Ø 700 SBF Flexi (umożliwiający ruch 3D)	35	○

CJ 102 black / Dane techniczne

Podłokietniki

Bez podłokietników		●
Podłokietniki regulowane góra-dół (zakres 80 mm) z miękką nakładką plus:		
· konstr. nylonowa czarna/nakładka termopoliuretanowa (TPU) w pełni recyklingowa	P48B	○
· konstr. aluminium poler. (efekt chrom)/nakładka termopoliuretanowa (TPU) w pełni recyklingowa	P48C	○
· konstrukcja nylonowa czarna, nakładka PU-z regulacją przód-tył i na boki (3D)	P3DB	○

• konstrukcja czarna, miękka nakładka poliuretanowa (TPC) regulowana przód-tył (zakres 50 mm) i na boki (zakres +/-30°), dodatkowa regulacja podłokietników na szerokość (zakres 38mm)

P60B

Kółka

KOD

Twarde kółka na miękką powierzchnię Ø 65

DEM

Twarde kółka na miękką powierzchnię Ø 65 z hamulcem

DEMA

Miękkie kółka na twardą powierzchnię Ø 65

DEMD

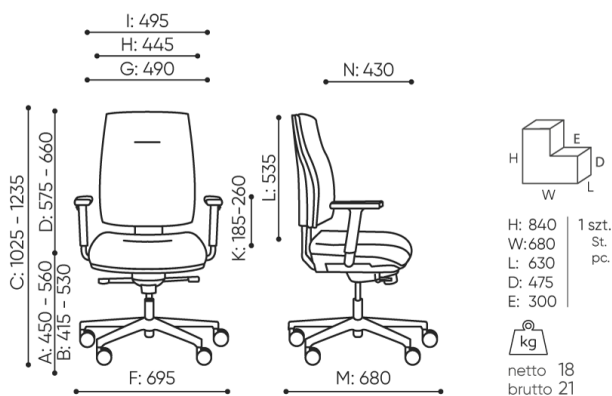
Miękkie kółka na twardą powierzchnię Ø 65 z hamulcem

DEMAD

CJ 102 black / Wymiary

Wymiary mają charakter orientacyjny i mogą się różnić w zależności od wybranej konfiguracji produktu. Zawsze spełnione są wymogi normy.

wysokość siedziska: wymiar gabarytowy	A
wysokość siedziska: pomiar zgodny z norma PN EN 1335-1	B
regulacja wysokości fotela	C
regulacja wysokości oparcia	D
regulacja wysokości zagłówka	E
szerokość gabarytowa fotela/ ø krzyżaka	F
szerokość siedziska	G
szerokość oparcia	H
szerokość między podłokietnikami	I
regulacja wysokości podłokietników	K
długość oparcia	L
głębokość gabarytowa fotela	M
regulacja głębokości siedziska / długość siedziska	N



CJ 102